

PUSTAKI SZALUNKOWE



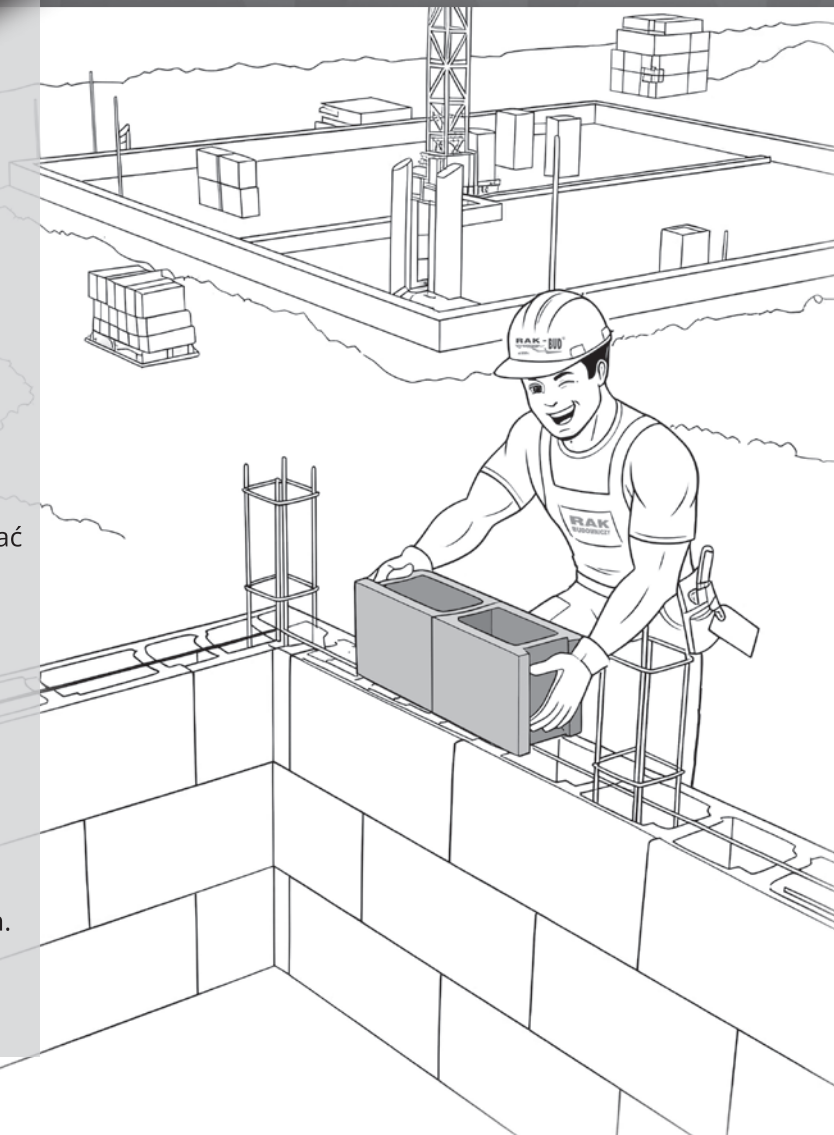
Pustaki szalunkowe RAK-BUD

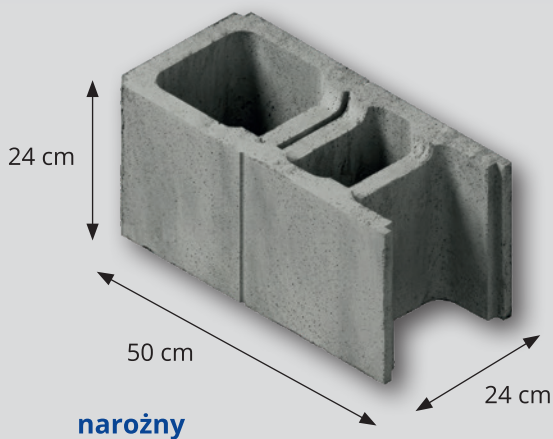
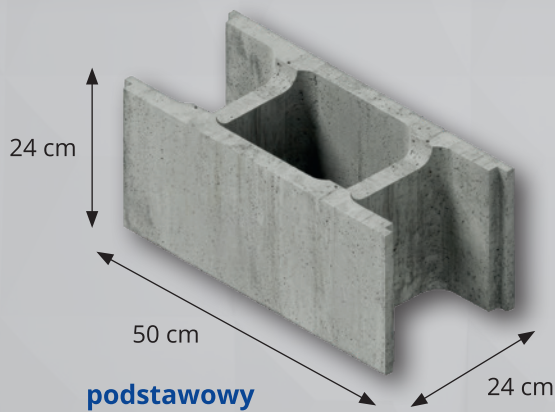
Idealne rozwiązanie do wznoszenia fundamentów, ścian piwnic i nie tylko.

Pustaki szalunkowe to sposób na usprawnienie wielu prac budowlanych. Szybkie układanie za sprawą łączników pióro-wpust pozwala znacznie skrócić czas prac i uzyskać rezultaty takie, jak przy tradycyjnych szalunkach. Dla zwiększenia nośności fundamentów i ścian można zastosować zbrojenia poziome oraz pionowe.

W stałej ofercie mamy pustaki szalunkowe:

- ▶ **podstawowe** – otwarte z obu stron,
- ▶ **narożne** – do naroży budynków oraz zakończeń ścian.





PUSTAKI SZALUNKOWE

Dlaczego jest to propozycja godna uwagi?

Szalunek z użyciem tych pustaków staje się integralną niewidoczną częścią budynku. Po zakończeniu prac zapewnia solidną izolację cieplną oraz akustyczną.

WŁAŚCIWOŚCI

- ▶ Wykonane z betonu żwirowego z dodatkami poprawiającymi trwałość mechaniczną
- ▶ Obecność zamków pionowych, które stabilizują oraz uszczelniają gotową konstrukcję
- ▶ Wysoka wytrzymałość na ściskanie, odporność na działanie ognia, mrozu, wilgoci

ZASTOSOWANIE

Konstrukcje podziemne

- ▶ ściany fundamentowe
- ▶ ściany piwnic
- ▶ garaże podziemne

Konstrukcje naziemne

- ▶ ściany nośne
- ▶ ściany działowe
- ▶ mury oporowe

a także budynki wolnostojące i wiele innych.

ZALETY

- ▶ Jedno z najszybszych rozwiązań sprawdzających się w budownictwie
- ▶ Mogą być stosowane w budynkach mieszkalnych oraz przemysłowych
- ▶ Stałą kontrolę nad jakością mieszanki betonowej ma nasze laboratorium

PARAMETRY TECHNICZNE

Wymiary szer. x dł. x wys.	24 x 50 x 24 cm
Ciężar pustaka podstawowego	ok. 23 kg
Ciężar pustaka uzupełniającego	ok. 28,5 kg
Wytrzymałość mechaniczna - na rozciąganie ścianek wewnętrznych - na zginanie ścianek zewnętrznych	> 0,8 N/ mm ² > 4 N/ mm ²
Zużycie	8,33 szt./m ²
Odporność na działanie ognia	Euroklasa A1
Ilość betonu wypełniającego	ok. 0,15 m ³ /m ² ściany
Ilość szt. na palecie	45+5 szt. na palecie*
Ciężar palety z pustakami	ok. 1170 kg
Wymiary palety	100 x 120 x 135 cm